
COLLARÍN ZURCON[®] RU0



- Collarín de simple efecto -
- Perfil asimétrico, labio simple -

- Material -
- Poliuretano Zurcon[®] -





■ Collarín RU0

Descripción

En la actualidad, los collarines se utilizan fundamentalmente como juntas para vástagos en cilindros hidráulicos. Los collarines de poliuretano son elementos contrastados en cilindros estándar, gracias a sus buenas propiedades mecánicas, sobre todo en aplicaciones hidráulicas móviles sometidas a unas condiciones duras de funcionamiento.

El collarín es una junta de simple labio.

Tipo RU0

El collarín tipo RU0 se instala como una junta compacta de simple efecto con un único labio dinámico. Se monta fácilmente y proporciona estanquidad estática en su diámetro exterior sobre el fondo del alojamiento. Tiene un perfil asimétrico con el labio interior más corto. Esta forma permite absorber los pandeos del vástago con más facilidad que, p. ej., el collarín tipo RU2 con una geometría de labios más rígida. Cuando no está sometido a presión, muestra unas fuerzas de rozamiento inferiores a las de los collarines de doble labio.

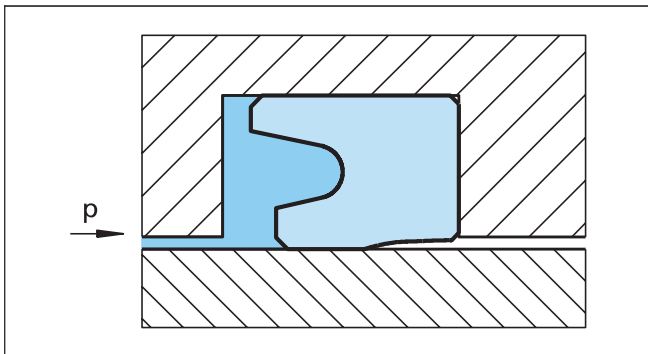


Figura 35 Collarín tipo RU0

Modo de funcionamiento

El efecto de estanquidad de los collarines proviene de la interferencia positiva de la junta y de la compresión a la que se someten los labios durante el montaje. En funcionamiento, a las fuerzas mecánicas radiales de contacto se les superpone la presión del sistema.

A velocidades bajas, los collarines pueden mostrar cierta tendencia a provocar tirones debido a la formación de una película de lubricación insuficiente y a las características del material. Dicho comportamiento se corresponde con la curva de Stribeck descrita en la bibliografía dedicada a este tema.

Ventajas

- Buen efecto de estanquidad, adaptado a la presión.
- No le afectan las cargas elevadas ni el pandeo del vástago.

- Buena resistencia a la extrusión.
- Montaje sencillo.
- Rozamiento menor a bajas presiones en comparación con las versiones de doble labio.

Datos técnicos

Condiciones de trabajo

Presión: 40 MPa máximo

Velocidad: Hasta 0,5 m/s

Temperatura: Con aceites minerales: -35°C a +110°C

Medio: Fluidos hidráulicos con base de aceite mineral.

Nota importante:

Los datos anteriormente mencionados son valores máximos y no se pueden usar al mismo tiempo; p. ej., la velocidad máxima de trabajo depende del tipo de material, presión, temperatura y holgura. La gama de temperaturas depende también del medio.

Holgura de extrusión

En la Tabla XXIII pueden encontrarse valores orientativos para la holgura radial entre el vástago y la culata, en función de la presión de trabajo y el diámetro del vástago.

Tabla XXIII Holgura

Máxima presión de trabajo MPa	Holgura radial S máx.	
	d _N <60 mm	d _N >60 mm
5	0,40	0,50
10	0,30	0,40
20	0,20	0,30
30	0,15	0,20
40	0,10	0,15

Los valores para S máx., dados en esta tabla, se aplican a todos los tipos por el lado de baja presión del collarín. Están diseñados para una temperatura de trabajo de 60°C.

Material

Zurcon®: Z20
 Poliuretano especial: 93 Shore A
 Color: Turquesa



■ Recomendaciones de instalación

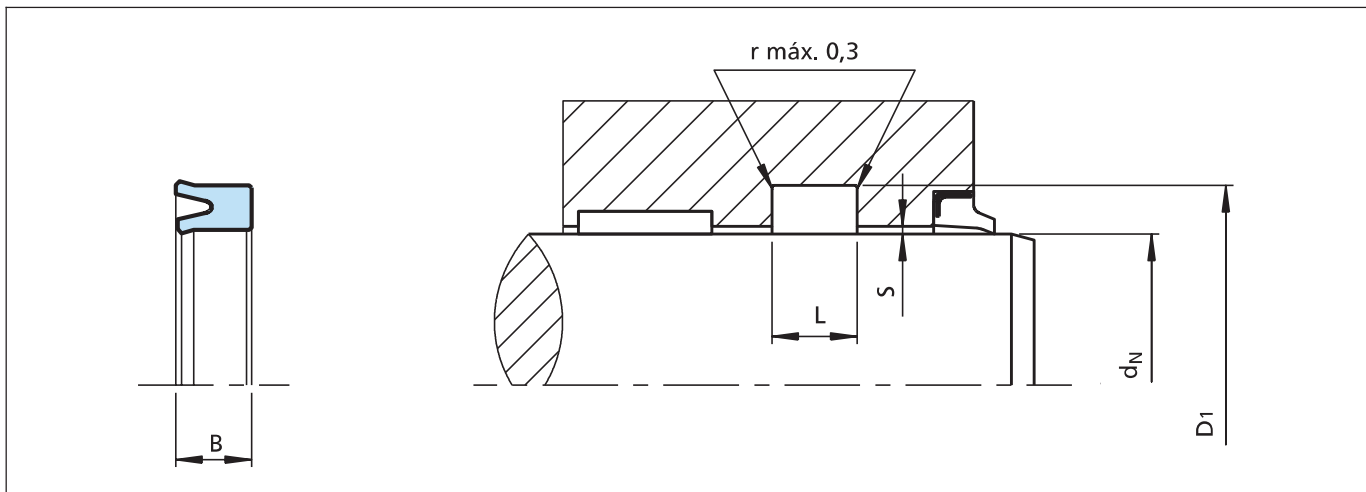


Figura 36 Esquema de instalación
* Véase la medida de la holgura "S" en la Tabla XXIII

Ejemplo de pedido

Collarín tipo RU0

Diámetro del vástago: $d_N = 30,0$ mm
 Diámetro del alojamiento: $D_1 = 40,0$ mm
 Ancho del alojamiento: $L = 11,0$ mm
 N.º Pieza TSS: RU0000300 -

Material

Zurcon® estándar: Z20
 Poliuretano especial: 93 Shore A
 Color: Turquesa

Referencia TSS	RU00	0	0300	-	Z20
N.º Serie TSS					
Tipo (estándar)					
Diámetro del vástago x 10					
Índice de calidad (estándar)					
Código del material					

Tabla XXIV Dimensiones de instalación / N.º Pieza TSS

Nota	Diámetro vástago	Diámetro alojamiento	Ancho alojamiento	Ancho junta	N.º Pieza TSS
	d_N f8/h9	D_1 H10	$L +0,2$	B	
*	6,0	14,0	6,3	5,7	RU0100060
*	8,0	16,0	6,3	5,7	RU0100080
*	10,0	18,0	6,3	5,7	RU0100100
*	10,0	20,0	8,0	7,2	RU0200100
*	12,0	20,0	6,4	5,7	RU0200120
*	12,0	22,0	8,0	7,2	RU0300120
*	14,0	22,0	6,3	5,7	RU0000140
*	14,0	24,0	8,0	7,2	RU0100140
*	15,0	23,0	6,3	5,7	RU0000150

Las dimensiones impresas en **negrita** corresponden a ISO/DIN 5597 e ISO 5597/1. * Alojamiento partido.
 Otras dimensiones pueden ser suministradas bajo demanda.



Nota	Diámetro vástago	Diámetro alojamiento	Ancho alojamiento	Ancho junta	N.º Pieza TSS
	d_N f8/h9	D₁ H10	L +0,2	B	
*	16,0	24,0	6,3	5,7	RU0200160
*	16,0	26,0	8,0	7,2	RU0400160
*	18,0	26,0	6,3	5,7	RU0300180
*	18,0	28,0	8,0	7,2	RU0500180
*	20,0	28,0	6,3	5,7	RU0300200
*	20,0	30,0	8,0	7,2	RU0600200
*	22,0	30,0	6,4	5,7	RU0200220
*	22,0	32,0	8,0	7,2	RU0300220
*	24,0	34,0	8,0	7,2	RU0000240
	25,0	33,0	6,3	5,7	RU0500250
*	25,0	35,0	8,0	7,2	RU0700250
	28,0	36,0	6,3	5,7	RU0000280
*	28,0	38,0	8,0	7,2	RU0100280
*	28,0	43,0	12,5	11,5	RU0600280
	30,0	40,0	6,3	5,7	RU0500300
	30,0	40,0	8,0	7,2	RU0600300
	32,0	42,0	8,0	7,2	RU0400320
	35,0	45,0	8,0	7,2	RU0100350
	36,0	44,0	6,4	5,3	RU0000360
*	36,0	46,0	8,0	7,0	RU0100360
*	36,0	51,0	12,5	11,5	RU0700360
	40,0	50,0	8,0	7,2	RU0500400
*	40,0	55,0	12,5	11,5	RU0900400
	45,0	53,0	6,3	5,7	RU0100450
	45,0	55,0	8,0	7,2	RU0400450
*	45,0	60,0	12,5	11,5	RU0900450
	50,0	60,0	8,0	7,2	RU0000500
	50,0	65,0	12,5	11,5	RU0800500
	55,0	65,0	8,0	7,2	RU0200550
	56,0	71,0	12,5	11,5	RU0200560
	56,0	76,0	16,0	15,0	RU0500560
	63,0	78,0	12,5	11,5	RU0500630
*	63,0	83,0	16,0	15,0	RU0900630
	70,0	85,0	12,5	11,5	RU0600700
	70,0	90,0	16,0	15,0	RU0A00700
	80,0	95,0	12,5	11,5	RU0600800

Las dimensiones impresas en **negrita** corresponden a ISO/DIN 5597 e ISO 5597/1. * Alojamiento partido.
Otras dimensiones pueden ser suministradas bajo demanda.



Collarin Zurcon® U-Cup RU0

Nota	Diámetro vástago	Diámetro alojamiento	Ancho alojamiento	Ancho junta	N.º Pieza TSS
	d_N f8/h9	D_1 H10	L +0,2	B	
	80,0	100,0	16,0	15,0	RU0B00800
	90,0	105,0	9,5	8,5	RU0200900
	90,0	105,0	12,5	11,5	RU0400900
	90,0	110,0	16,0	15,0	RU0600900
	100,0	120,0	16,0	15,0	RU0601000
	100,0	125,0	20,0	19,0	RU0701000
	110,0	130,0	16,0	15,0	RU0301100
	110,0	135,0	20,0	19,0	RU0401100
	120,0	140,0	16,0	15,0	RU0701200
	125,0	145,0	16,0	15,0	RU0101250
	125,0	150,0	20,0	19,0	RU0301250
	140,0	160,0	16,0	15,0	RU0001400
	140,0	165,0	20,0	19,0	RU0401400
	160,0	185,0	20,0	19,0	RU0201600
	200,0	225,0	20,0	19,0	RU0302000
	280,0	310,0	25,0	24,0	RU0102800

Las dimensiones impresas en **negrita** corresponden a ISO/DIN 5597 e ISO 5597/1. * Alojamiento partido.
Otras dimensiones pueden ser suministradas bajo demanda.